

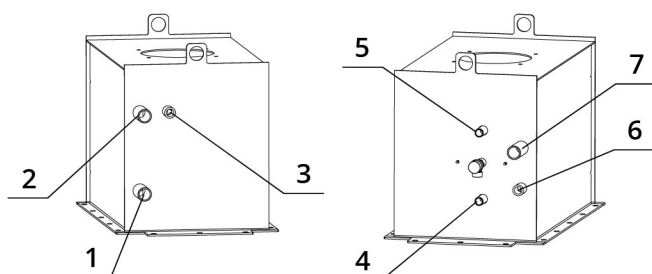
## TECHNICKÉ ÚDAJE

Jmenovitý tepelný výkon	20 kW
Jmenovitý tepelný výkon do vody	6,6 kW
Účinnost	85 %
Průměr kouřovodu	200 mm
Min. tah (podtlak) při jmen. tepelném výkonu	10 Pa
Teplota spalin	204 °C
Objemový proud spalin	16,9 g/s
Emise CO ve spalinách (při 13 % O <sub>2</sub> )	0,065 %
Prach ve spalinách (při 13 % O <sub>2</sub> )	26 mg/Nm <sup>3</sup>
Množství paliva za hodinu	6,06 kg/h
Palivo	dřevo (buková polena)
Hmotnost	396 kg



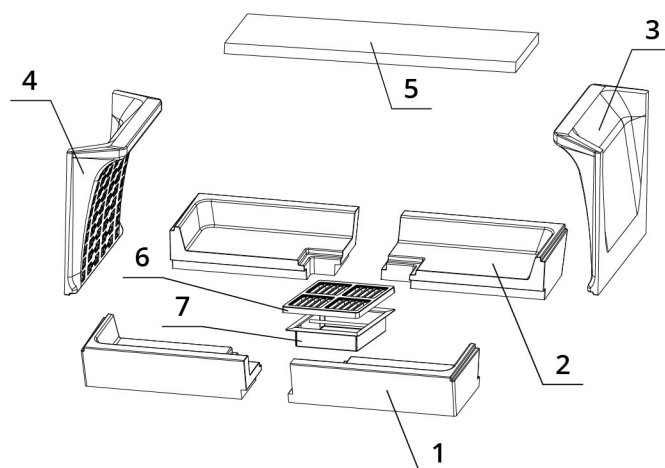
## SEZNAM NÁHRADNÍCH DÍLŮ

Schéma zapojení výměníku



1. Vstup studené vody do výměníku (zpátečka), vnější závit 1"
2. Výstup teplé vody z výměníku (stoupačka), vnější závit 1"
3. Vstup pro odvodušňovací ventil, vnitřní závit 1/2"
4. Výstup ohřáté vody z termického zabezpečení, vnější závit 1/2"
5. Přívod studené vody do termického zabezpečení, vnější závit 1/2"
6. Vstup pro pojistný tlakový ventil, vnitřní závit 1/2"
7. Vstup pro čidlo termického zabezpečení, vnější závit 1"

Carconové topeniště



- |               |                  |
|---------------|------------------|
| 1. Dno přední | 4. Bok levý      |
| 2. Dno zadní  | 5. Deflektor     |
| 3. Bok pravý  | 6. Litinový rošt |
|               | 7. Popelník      |

# BEF TWIN V 10 N AQUATIC II.

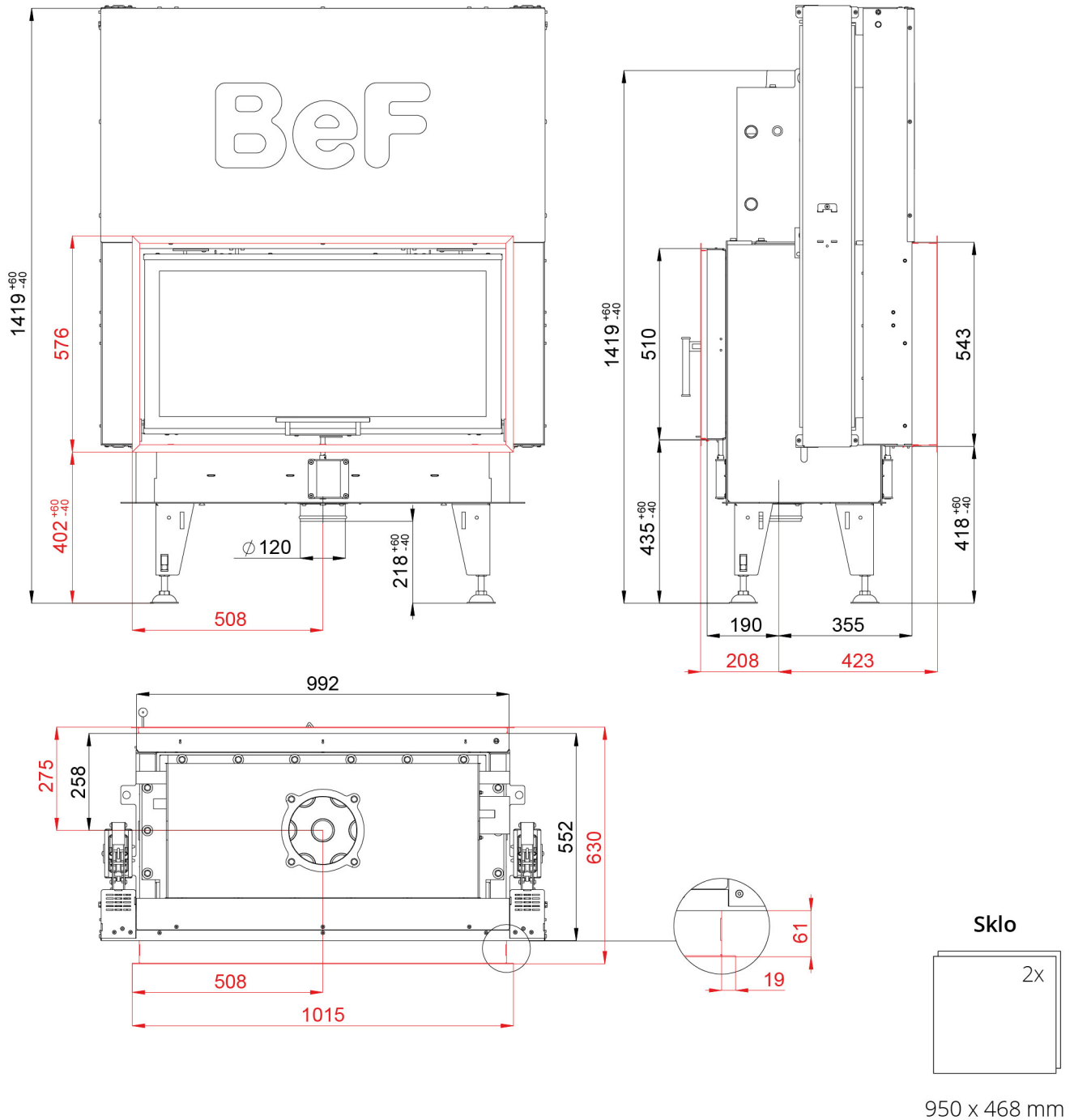
BlmSchV  
Stufe 2

15a  
B-VG

ČSN EN  
13229

www.befhome.com

## TECHNICKÝ VÝKRES



# BEF TWIN V 10 N AQUATIC II.

BlmSchV Stufe 2	15a B - VG	ČSN EN 13229
--------------------	---------------	-----------------

[www.befhome.com](http://www.befhome.com)