

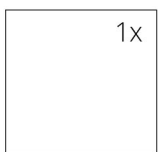
## TECHNICKÉ ÚDAJE

Jmenovitý tepelný výkon	14 kW
Účinnost	83 %
Průměr kouřovodu	200 mm
Min. tah (podtlak) při jmen. tepelném výkonu	10 Pa
Teplota spalin	242 °C
Objemový proud spalin	10,6 g/s
Emise CO ve spalinách (při 13 % O <sub>2</sub> )	0,0981 %
Prach ve spalinách (při 13 % O <sub>2</sub> )	29 mg/Nm <sup>3</sup>
Množství paliva za hodinu	3,95 kg/h
Palivo	dřevo (buková polena)
Hmotnost	366 kg



## SEZNAM NÁHRADNÍCH DÍLŮ

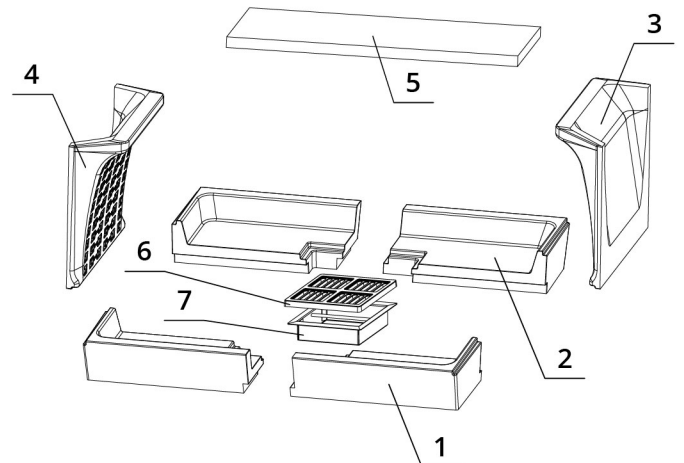
### Sklo



950 x 468 mm

### Carconové topeniště

1. Dno přední
2. Dno zadní
3. Bok pravý
4. Bok levý
5. Deflektor
6. Litinový rošt
7. Popelník



# BEF TWIN V 10 N II.

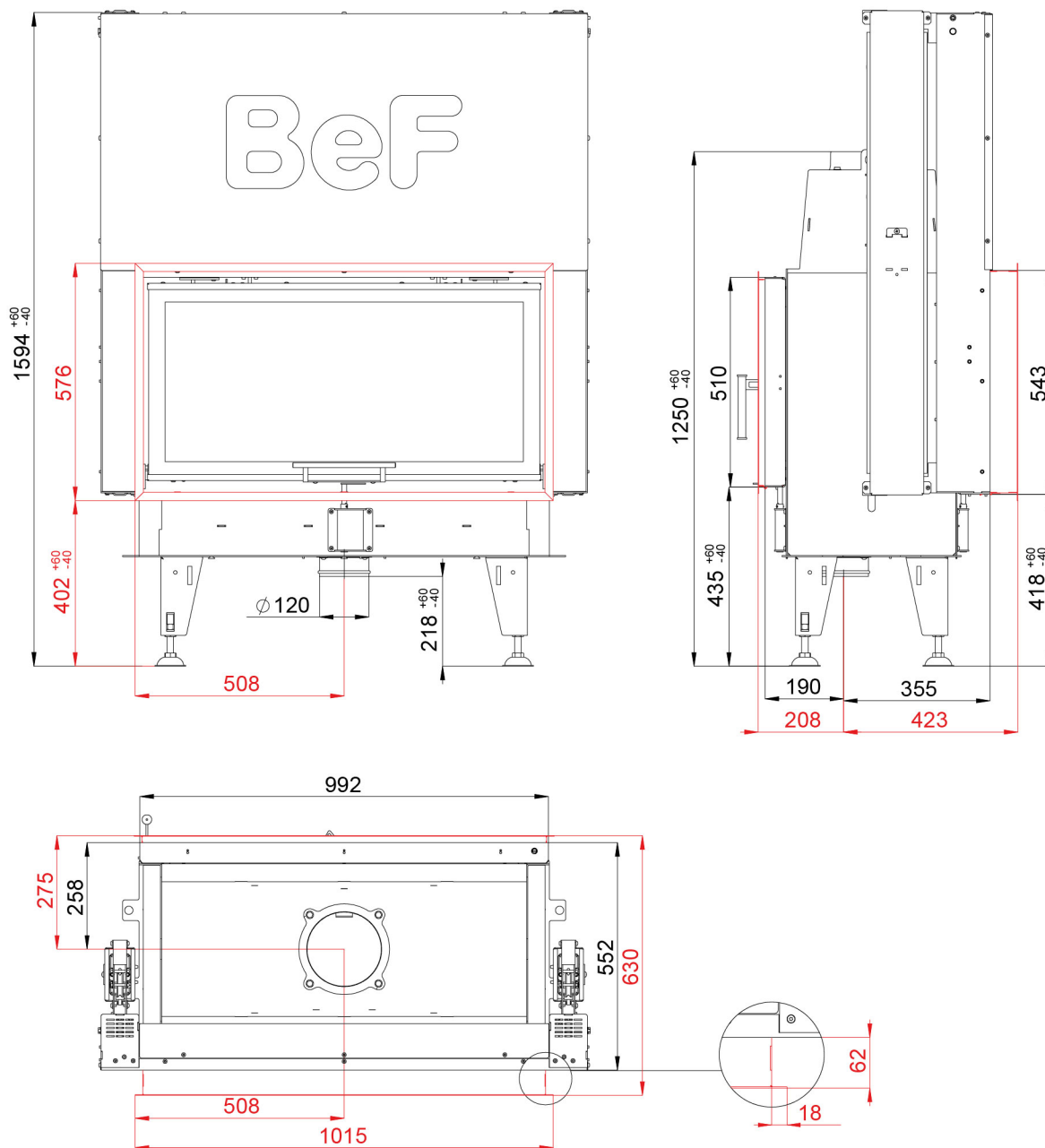
BlmSchV  
Stufe 2

15a  
B - VG

ČSN EN  
13229

[www.befhome.com](http://www.befhome.com)

## TECHNICKÝ VÝKRES



# BEF TWIN V 10 N II.

BImSchV  
Stufe 2

15a  
B - VG

ČSN EN  
13229