
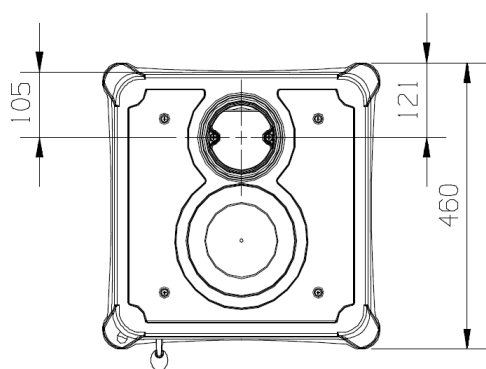
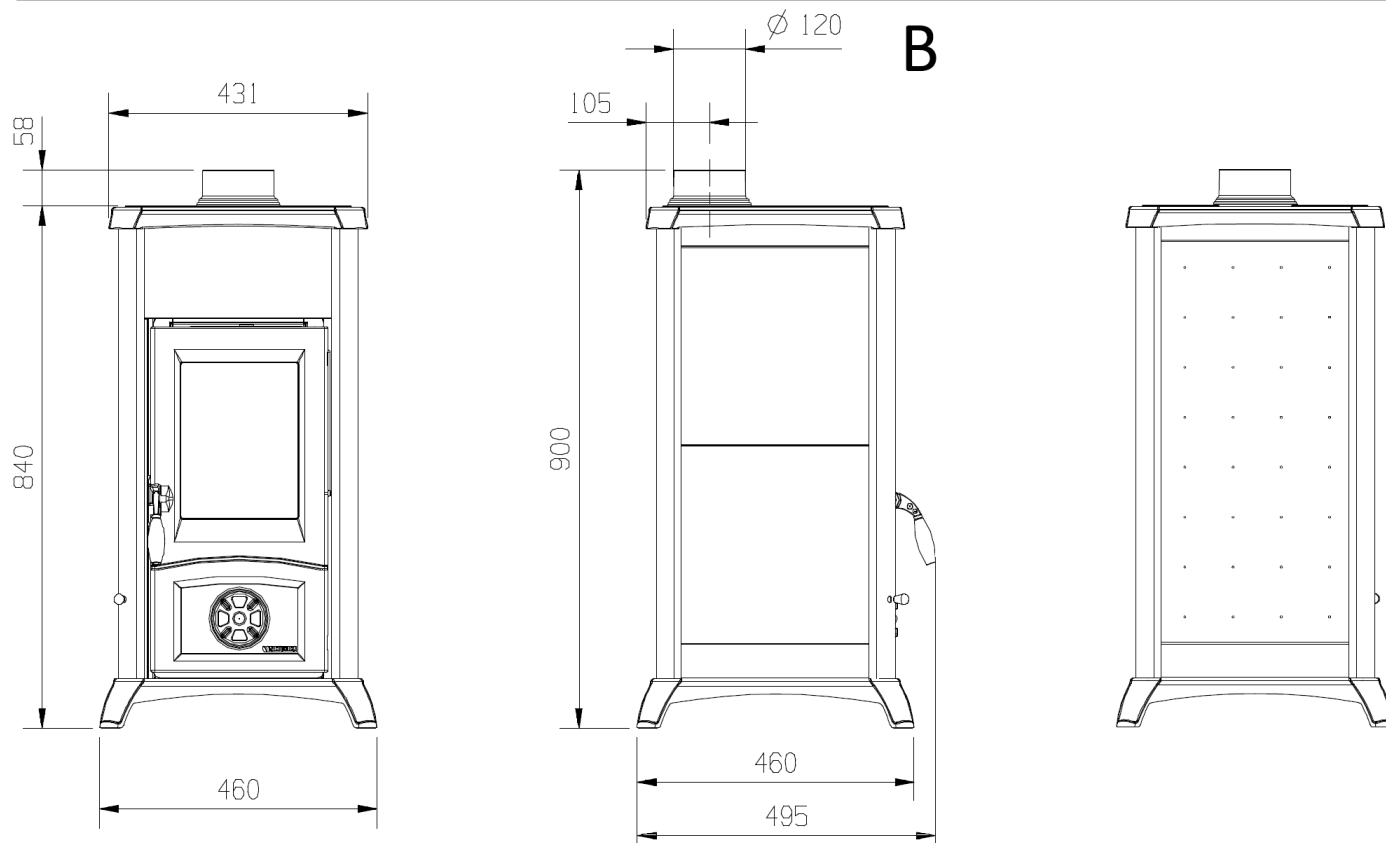


Informační značení - certifikace	 EN 13240:2006	
Registrovaný zkušební ústav	RRF Rhein-Ruhr Feuerstätten Prüfstelle GmbH Am Technologie Park 1 D-45307 ESSEN - N.B.1625	
Zkušební protokol	RRF-40 18 4850	12/03/2018

Technické údaje				
Váha	85		kg	
Kapacita zásobníku	-		kg	
Jmenovité napětí	-		V	
Frekvence elektrické sítě	-		Hz	
Příkon	-		W	
Vytápěcí schopnost	172		m ³	
Výtlak čerpadla	-		m	
Objem výměníku	-		L	
Maximální pracovní tlak v soustavě	-		bar	
Certifikované údaje		Min	Max	
Celková tepelná energie (tepelný příkon)	-	7,3		kW
Nominální výkon kamen	-	6,0		kW
Výkon kamen předávaný do prostředí (do vzduchu)	-	6,0		kW
Výkon kamen předávaný do vody (do systému ÚT)	-	-		kW
Hodinová spotřeba paliva při jmenovitém výkonu	-	1,7		kg/h
Účinnost	-	82,0		%
Průměrná emisní hodnota CO ₂ (při 13% O ₂)	-	8,50		%
Průměrná emisní hodnota CO	(13% O ₂)	-	1000,0	mg/m ³
		-	623,0	mg/MJ
Průměrná emisní hodnota NO _x	(13% O ₂)	-	110,0	mg/m ³
		-	69,0	mg/MJ
Průměrná emisní hodnota OGC	(13% O ₂)	-	56,0	mg/m ³
		-	37,0	mg/MJ
Průměrná emisní hodnota prachových částic	(13% O ₂)	-	23,0	mg/m ³
		-	14,0	mg/MJ
Teplota spalin při jmenovitém výkonu	-	221,0		°C
Hmotnostní průtok spalin	-	6,4		g/s
Tah komínu	-	12		Pa
	-	-		°C

Deklarovaných technických údajů bylo dosaženo při spalování bukového dřeva třídy "A1" podle normy UNI EN ISO 17225-5 s obsahem vlhkosti dřeva nižší než 20%.

Přívod externího vzduchu	A	-	Ø mm
Výstupní hrdlo pro odvod spalin	B	120	Ø mm
Hrdlo pro rozvod teplého vzduchu	F	-	mm
Výpust z pojistného bezpečnostního ventilu 3 bar	T1	-	"
Výstup teplé vody z výměníku	T2	-	"
Vratka vody ze systému ÚT (zpátečka)	T3	-	"
Oběhové čerpadlo PWM		-	



bílá



bordó